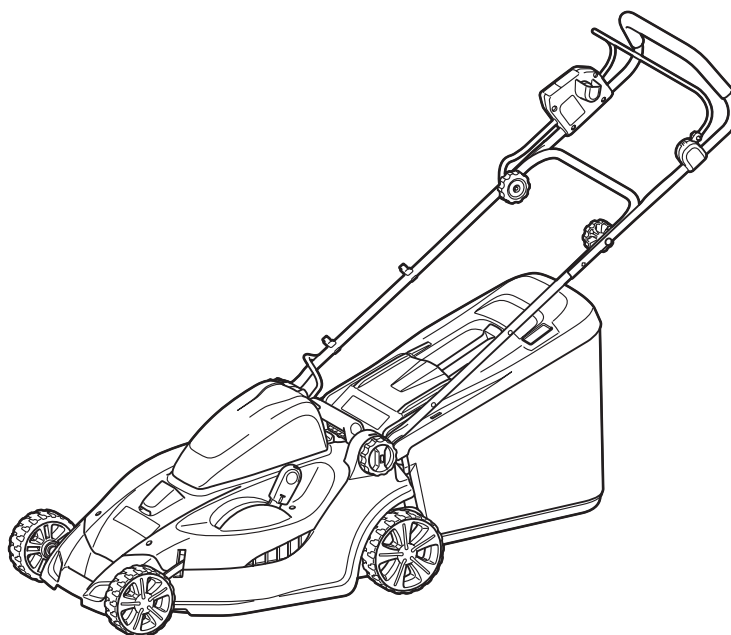




EN	Cordless Lawn Mower	INSTRUCTION MANUAL	6
PL	Akumulatorowa kosiarka do trawy	INSTRUKCJA OBSŁUGI	14
HU	Vezeték nélküli fűnyíró	HASZNÁLATI KÉZIKÖNYV	23
SK	Akumulátorová kosačka	NÁVOD NA OBSLUHU	32
CS	Akumulátorová sekačka na trávu	NÁVOD K OBSLUZE	40
UK	Бездротова газонокосарка	ІНСТРУКЦІЯ З ЕКСПЛУАТАЦІЇ	48
RO	Mașină de tuns iarba fără cablu	MANUAL DE INSTRUCȚIUNI	57
DE	Akku Rasenmäher	BETRIEBSANLEITUNG	66

DLM431



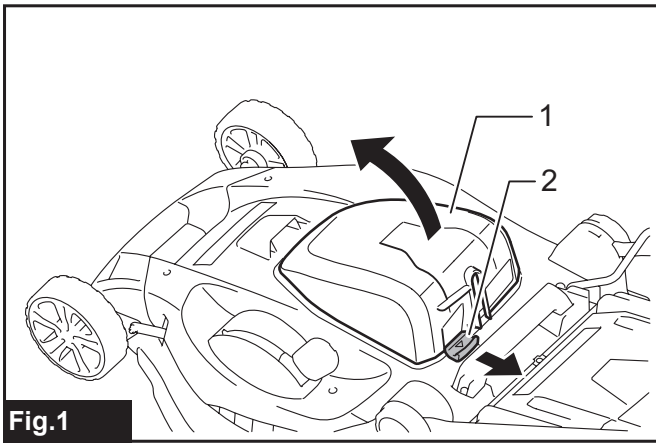


Fig.1

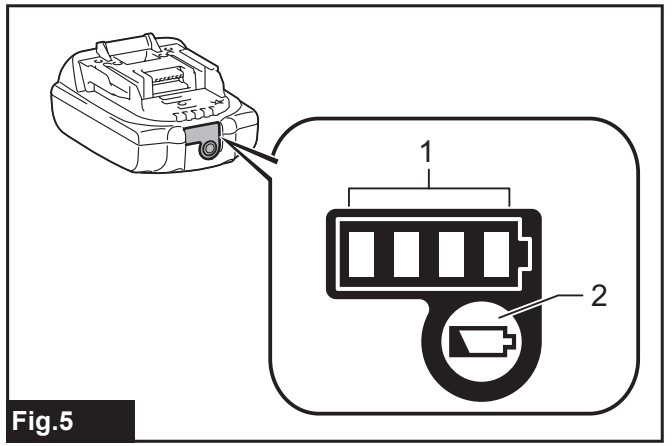


Fig.5

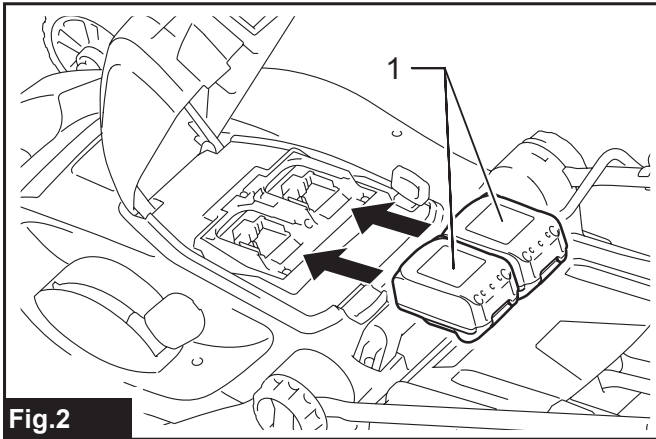


Fig.2

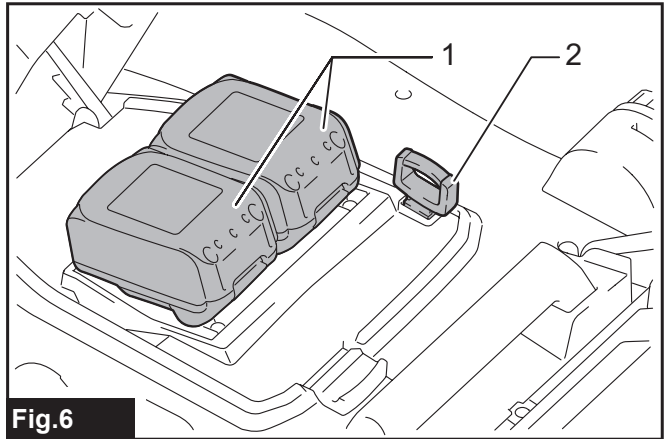


Fig.6

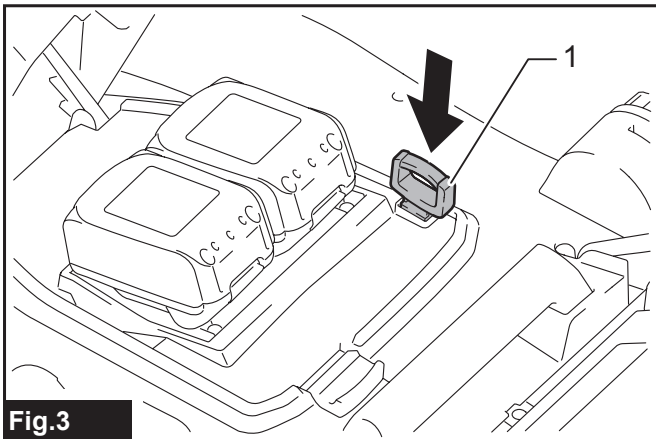


Fig.3

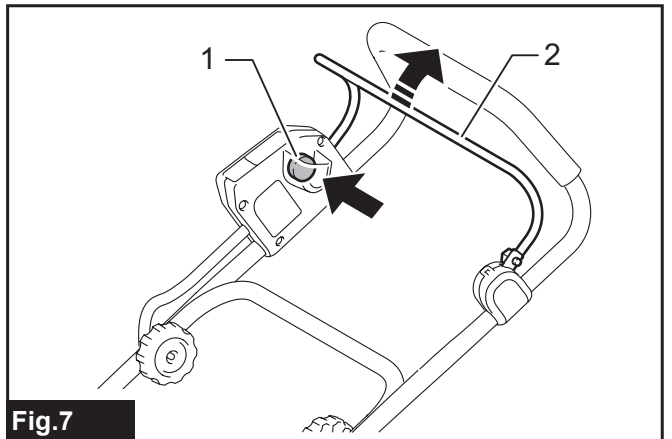


Fig.7

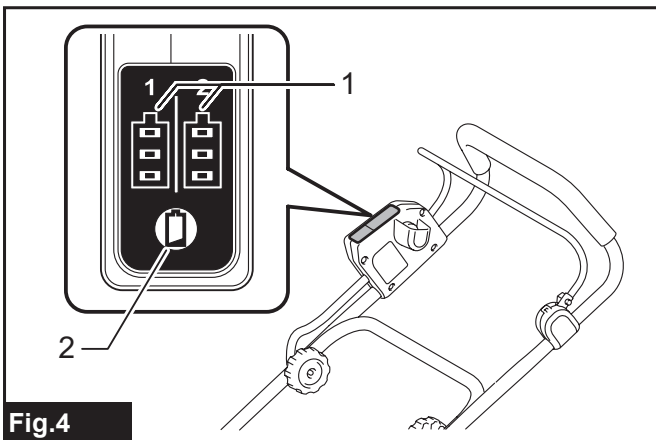


Fig.4

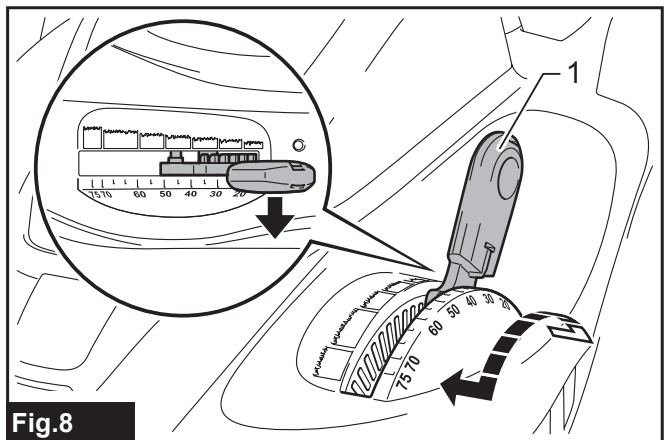


Fig.8

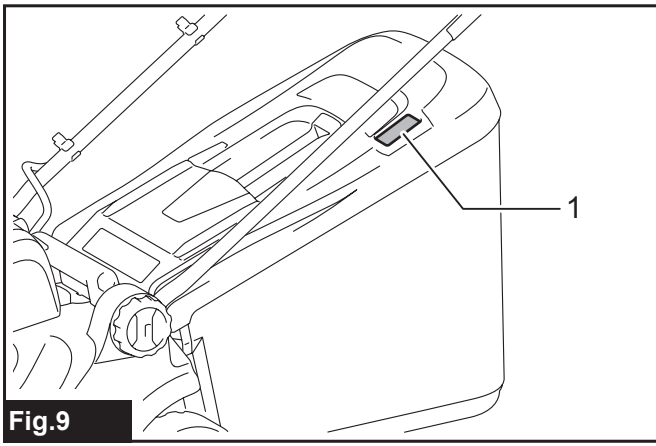


Fig.9

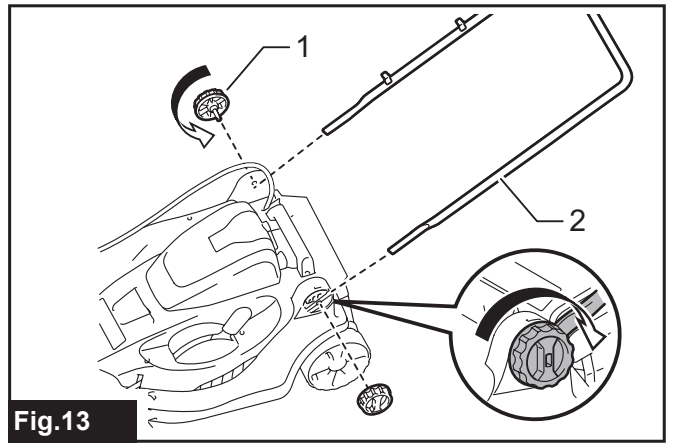


Fig.13

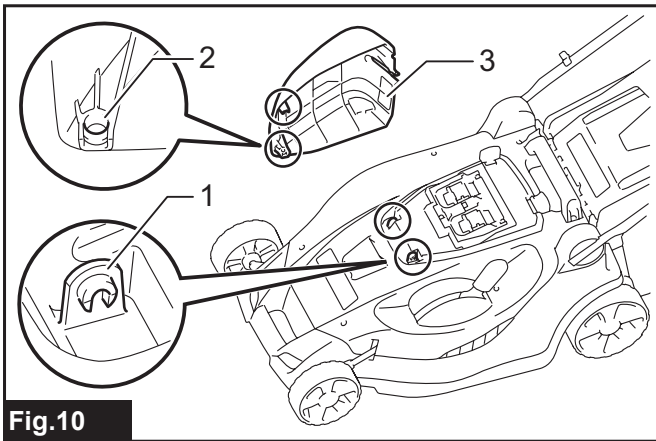


Fig.10

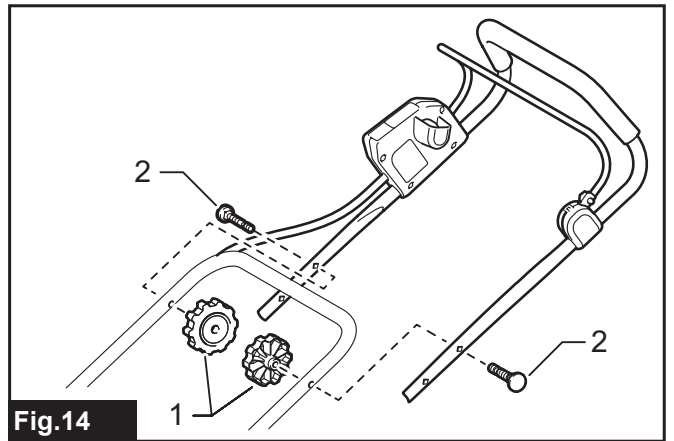


Fig.14

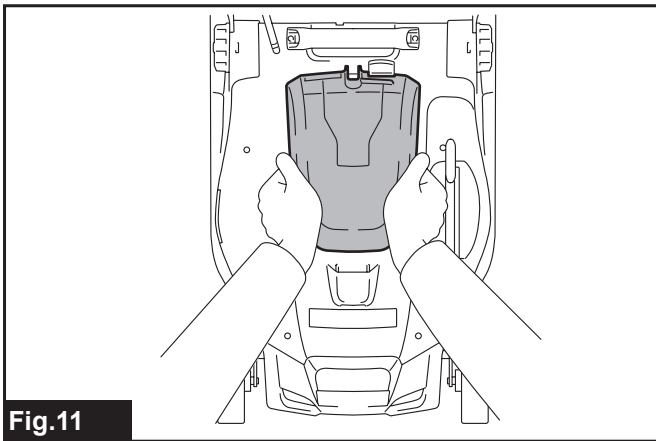


Fig.11

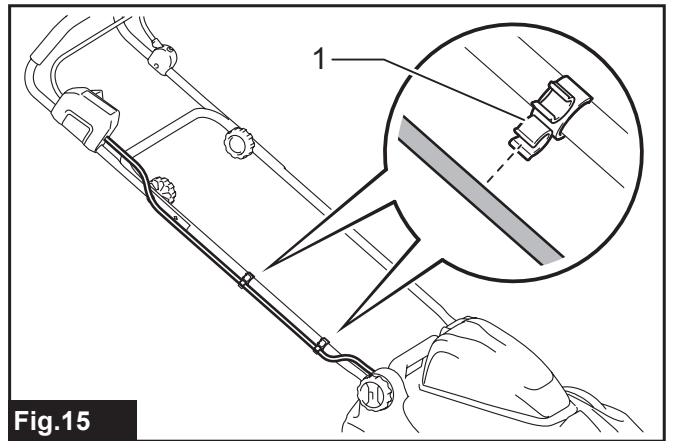


Fig.15

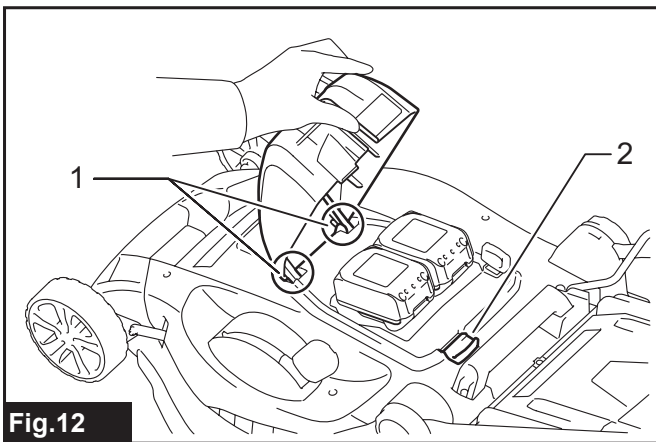


Fig.12

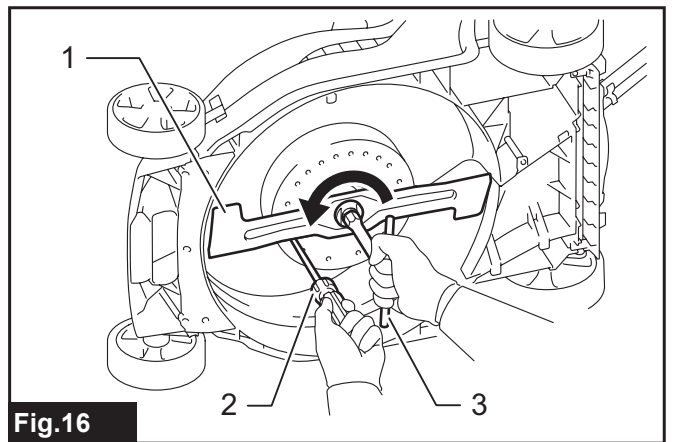


Fig.16

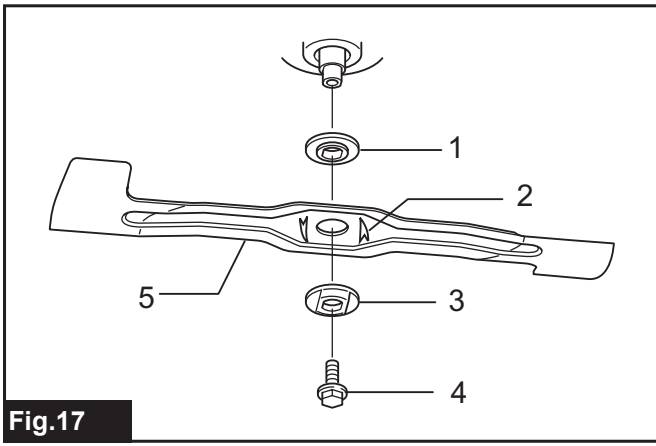


Fig.17

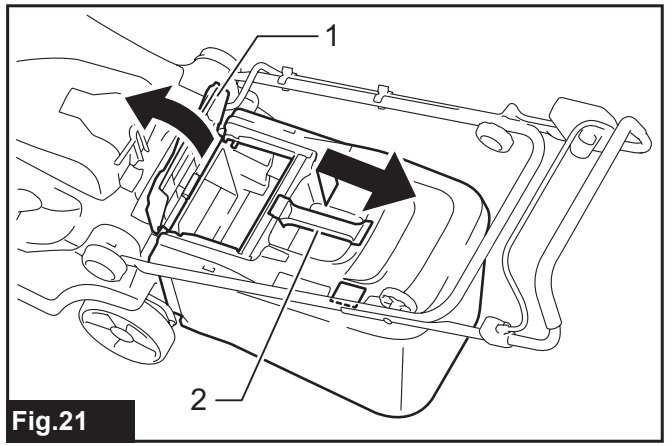


Fig.21

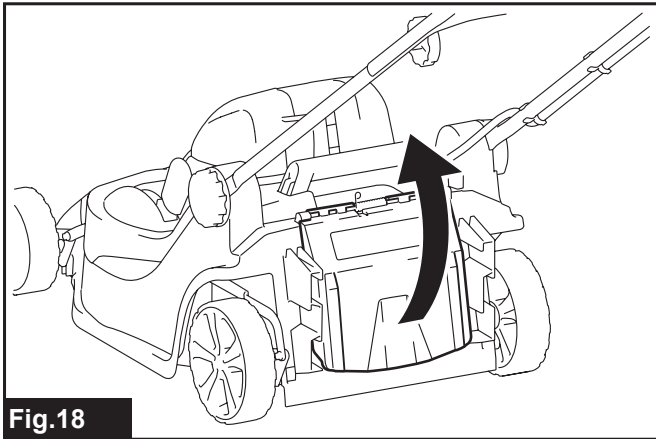


Fig.18

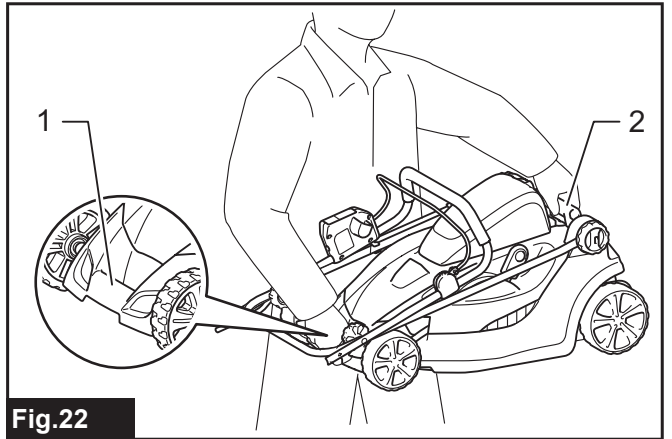


Fig.22

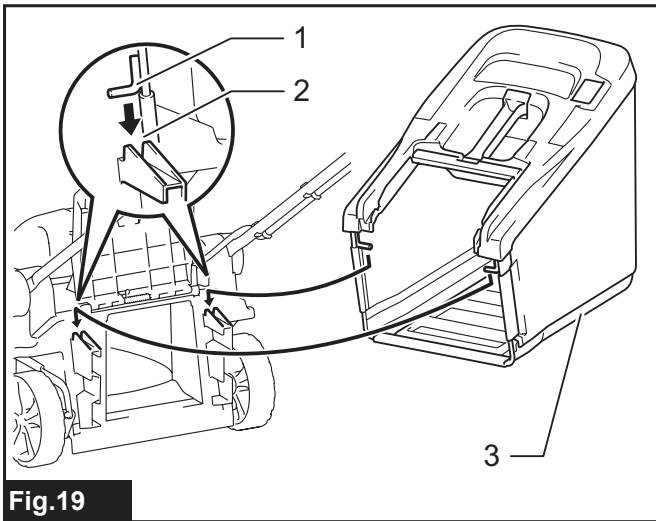


Fig.19

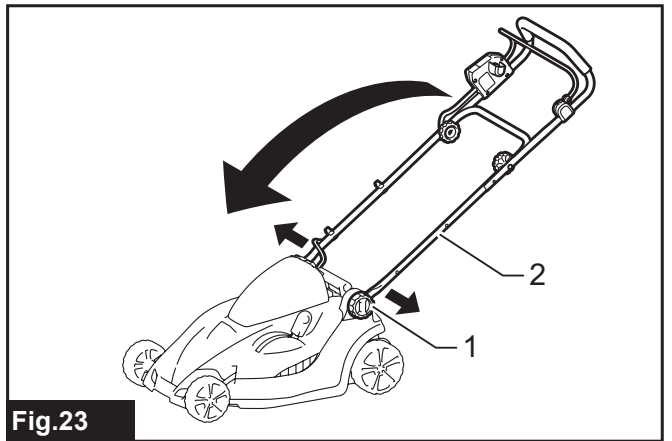


Fig.23

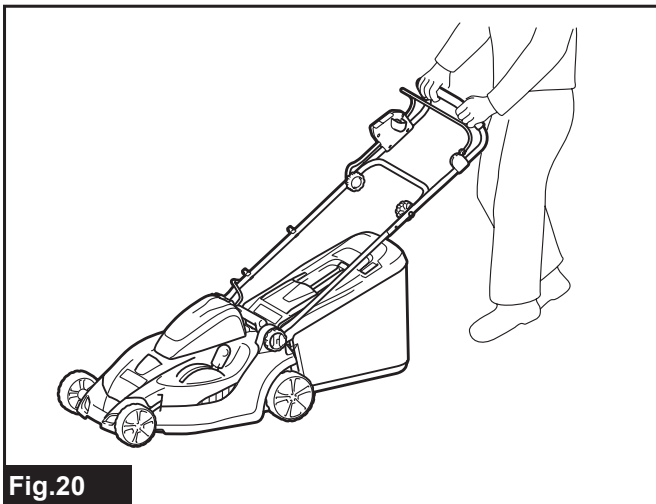


Fig.20

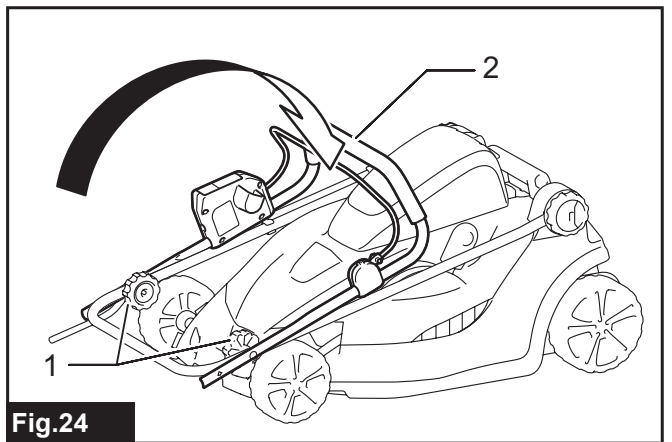
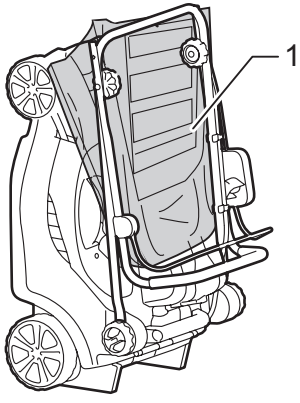


Fig.24

Fig.25



SPECIFIKACE

Model:		DLM431
Šířka sečení (průměr nožů)		430 mm
Otáčky bez zatížení		3 600 min ⁻¹
Rozměry (D × Š × V)	provozní	Max. 1 490 mm x 460 mm x 1 020 mm Min. 1 450 mm x 460 mm x 950 mm
	skladovací (bez koše na trávu)	490 mm × 460 mm × 910 mm
Jmenovité napětí		36 V DC
Standardní akumulátor(y) ⚠ Výstraha: Používejte pouze popsané akumulátory.		BL 1815N/BL 1820/BL 1820B BL 1830/BL 1830B/BL 1840/ BL 1840B/BL 1850/BL 1850B/ BL 1860B
Hmotnost netto		17,8 kg 18,3 kg

- Vzhledem k neustálému výzkumu a vývoji podléhají zde uvedené specifikace změnám bez upozornění.
- Specifikace a akumulátor se mohou v různých zemích lišit.
- Hmotnost s akumulátorem dle EPTA – Procedure 01/2003

Symboly

Níže jsou uvedeny symboly, se kterými se můžete při použití náradí setkat. Je důležité, abyste dříve, než s ním začnete pracovat, pochopili jejich význam.



Buďte obzvláště opatrní a dávejte pozor.



Přečtěte si návod k obsluze.



Nebezpečí – pozor na odmrštěné předměty.



Vzdálenost mezi zařízením a přihlízejícími osobami musí být alespoň 15 m.



Nikdy nepřibližujte ruce ani nohy do blízkosti nože v dolní části sekačky. Nože se po vypnutí motoru nadále otáčejí.



Před prováděním kontroly, seřizováním, čištěním, údržbou, ponecháním sekačky bez dozoru či před uskladněním vytáhněte blokovací klíč.



Pouze pro země EU
Elektrické zařízení ani akumulátor nelikvidujte současně s domovním odpadem! Vzhledem k dodržování evropských směrnic o odpadních elektrických a elektronických zařízeních a směrnice o bateriích, akumulátorech a odpadních bateriích a akumulátorech s jejich implementací v souladu s národními zákony musí být elektrická zařízení, baterie a akumulátory po skončení životnosti odděleně shromážděny a předány do ekologicky kompatibilního recyklačního zařízení.

Účel použití

Nástroj je určen k sečení trávy.

Hlučnost

Typická vážená hladina hluku (A) určená podle normy EN60335:

Hladina akustického tlaku (L_{pA}): 80 dB(A)

Hladina akustického výkonu (L_{WA}): 93 dB (A)

Nejistota (K): 3 dB(A)

Hladina hluku při práci může překročit hodnotu 80 dB (A).

Vibrace

Celková hodnota vibrací (vektorový součet tří os) určená podle normy EN60335:

Emise vibrací (a_h): 2,5 m/s² nebo méně

Nejistota (K): 1,5 m/s²

POZNÁMKA: Hodnota deklarovaných emisí vibrací byla změřena standardní zkušební metodou a dá se použít k porovnání náradí mezi sebou.

POZNÁMKA: Hodnotu deklarovaných emisí vibrací lze také použít k předběžnému posouzení míry expozice vibracím.

VAROVÁNÍ: Emise vibrací při používání elektrického náradí ve skutečnosti se mohou od hodnoty deklarovaných emisí vibrací lišit v závislosti na způsobech použití náradí.

VAROVÁNÍ: Nezapomeňte stanovit bezpečnostní opatření na ochranu obsluhy podle odhadu expozice ve skutečných podmínkách použití. (Vezměte přitom v úvahu všechny části provozního cyklu, tj. kromě doby zátěže například doby, kdy je náradí vypnuté a kdy běží naprázdno.)

Prohlášení ES o shodě

Pouze pro evropské země

Společnost Makita prohlašuje, že následující zařízení:

Popis zařízení: Akumulátorová sekačka na trávu

Č. modelu / typ: DLM431

Vyhovuje následujícím evropským směrnicím: 2000/14/EC, 2006/42/EC

Zařízení bylo vyrobeno v souladu s následující normou či normativními dokumenty: EN60335
Technická dokumentace dle 2006/42/EC je k dispozici na adrese:

Makita, Jan-Baptist Vinkstraat 2, 3070, Belgie
Postup posuzování shody vyžadovaný směrnicí 2000/14/EC byl proveden v souladu s přílohou VI.
Notifikovaná organizace: TÜV Rheinland LGA Products GmbH

Am Grauen Stein 29 51105, Kolín, Německo
Identifikační číslo 0197
Změřená hladina akustického výkonu: 93 dB (A)
Garantovaná hladina akustického výkonu: 94 dB (A)
1.12.2015



Yasushi Fukaya
Ředitel
Makita, Jan-Baptist Vinkstraat 2, 3070, Belgie

DŮLEŽITÉ BEZPEČNOSTNÍ POKYNY

VAROVÁNÍ: Přečtěte si veškerá bezpečnostní upozornění a všechny pokyny. Zanedbání upozornění a pokynů může mít za následek úraz elektrickým proudem, vznik požáru nebo vážné zranění.

Všechna upozornění a pokyny si uschovejte pro budoucí potřebu.

1. Do sekačky nevkládejte klíč, dokud nebude připravena k použití.
2. Děti musí být pod dohledem, aby si se sekačkou nehrály.
3. Nikdy nedovolte, aby sekačku obsluhovaly děti nebo osoby neobeznámené s těmito pokyny. Věk obsluhy může být omezen místními předpisy.
4. Se sekačkou nikdy nepracujte v blízkosti osob, zvláště pak dětí, ani domácích zvířat.
5. Pamatujte, že za nehody nebo ohrožení jiných osob a jejich majetku odpovídá obsluha či uživatel.
6. Při obsluze sekačky vždy noste pevnou obuv a dlouhé kalhoty. Se sekačkou nepracujte naboso ani v otevřené obuvi. Nenoste volný oděv a šperky ani oděv či šperky s visíci tržnými či šňůrkami. Mohlo by dojít k zachycení pohyblivými díly.
7. Se sekačkou pracujte pouze za denního světla nebo při dostatečném umělém osvětlení.
8. Se sekačkou nepracujte v mokré trávě.
9. Se sekačkou nikdy nepracujte v dešti.
10. Práce s akumulátorovým nářadím a péče o něj
– Nabíjení provádějte pouze pomocí nabíječky určené výrobcem. Nabíječka vhodná pouze pro jeden typ akumulátoru může při použití s jiným akumulátorem vyvolat nebezpečí požáru.
– V elektrickém nářadí používejte pouze konkrétně určené akumulátory. Při použití jiných akumulátorů může dojít ke zranění nebo požáru.
- Pokud akumulátor nepoužíváte, udržujte jej mimo dosah jiných kovových předmětů, jako jsou kancelářské sponky, mince, klíče, hřebíky, šrouby nebo jiné malé kovové předměty, které mohou propojit svorky akumulátoru. Zkratování svorek akumulátoru může způsobit popáleniny nebo požár.
- Při nesprávném zacházení může z akumulátoru uniknout elektrolyt – zamezte kontaktu s touto látkou. Pokud dojde k náhodnému kontaktu, omyjte zasažené místo vodou. Pokud elektrolyt zasáhne oči, vyhledejte lékařskou pomoc. Elektrolyt uniklý z akumulátoru může způsobit podráždění nebo popálení pokožky.
11. Držadlo držte vždy pevně.
12. Při práci ve svahu vždy dávejte pozor, kam šlapete.
13. Kráčejte – nikdy neběhejte.
14. Při zvedání či přidržování sekačku nikdy nedržte za odkryté části sekacího nože či jeho ostří.
15. Fyzický stav: Se sekačkou nepracujte pod vlivem omamných látek, alkoholu či léků.
16. Nepřibližujte ruce ani nohy k rotujícím nožům. Varování: Nože po vypnutí sekačky dobíhají.
17. Používejte pouze originální nože určené výrobcem v této příručce.
18. Před zahájením provozu pečlivě zkontrolujte nože, zda nevykazují známky trhlin nebo poškození. Popraskaný nebo poškozený nůž okamžitě vyměňte.
19. Před sekáním se ujistěte, že se v oblasti nepohybují žádné osoby. Jestliže do pracovní oblasti někdo vstoupí, sekačku vypněte.
20. Před sekáním odstraňte z terénu cizorodé předměty, jako jsou kameny, dráty, lahve, kosti a větší klacky, abyste zamezili zranění osob či poškození sekačky.
21. Pokud si během provozu povšimnete něčeho neobvyklého, okamžitě přerušete práci. Vypněte sekačku a vyjměte klíč. Poté sekačku prohlédněte.
22. Nikdy se nepokoušejte seřizovat výšku kol u spuštěné sekačky.
23. Před přejížděním příjezdových cest, chodníků, silnic či šterkem pokrytých ploch uvolněte spínací páčku a počkejte, až se rotující nůž zastaví. Nezapomeňte také vytáhnout klíč vždy, když se od sekačky vzdálíte kvůli zvednutí či odstranění překážky nebo kvůli jakémukoli jinému důvodu, jenž by mohl odvádět vaši pozornost od práce.
24. Předměty odmrštěné nožem sekačky mohou způsobit vážná zranění. Před každým sekáním je vždy třeba trávník pečlivě prohlédnout a odstranit z něj veškeré předměty.
25. Jestliže sekačka narazí na předmět, postupujte následovně:
– Vypněte sekačku, uvolněte spínací páčku a vyčkejte, až se nůž zcela zastaví.
– Vytáhněte klíč a akumulátor.
– Sekačku důkladně prohlédněte, zda není poškozená.
– Pokud došlo k jakémukoli poškození nože, vyměňte jej. Před opětovným spuštěním a pokračováním v práci opravte poškozené části sekačky.

26. Často kontrolujte koš na trávu, zda není opotřebený či poškozený. Před uložením sekačky se vždy ujistěte, zda je koš na trávu vyprázdněný. Opotřebený koš na trávu nahradte z důvodu bezpečnosti novým.
27. Při couvání či tahání sekačky směrem k sobě buďte mimořádně opatrní.
28. Při nutnosti naklonění sekačky z důvodu přejíždění jiných než travnatých ploch a při transportu sekačky na pracoviště a z pracoviště vypněte pohon nože (nožů).
29. Nikdy nepracujte se sekačkou s vadnými kryty či štíty nebo s chybějícími bezpečnostními prvky, například bez krytu vyhazovacího kanálu nebo bez koše na trávu.
30. Sekačku startujte opatrně podle pokynů a s nohama v dostatečné vzdálenosti od nože (nožů).
31. Při zapínání motoru sekačku nenaklánějte s výjimkou případu, kdy je naklonění sekačky při spuštění nutností. V takové situaci sekačku nenaklánějte více, než je nezbytně nutné, a nadzvedněte pouze část směrem od obsluhy.
32. Sekačku nespouštějte, jestliže stojíte před otvorem vyhazovacího kanálu.
33. Ruce ani nohy nepřibližujte do blízkosti rotujících dílů nebo pod ně. Vždy se držte mimo dosah vyhazovacího kanálu.
34. Sekačku netransportujte, pokud je spuštěná.
35. Sekačku vypněte a vyjměte deaktivaci zařízení. Ujistěte se, zda se všechny pohyblivé díly zcela zastavily:
 - kdykoli se od sekačky vzdálíte,
 - před odstraňováním překážek nebo při čištění ucpaného vyhazovacího kanálu,
 - před kontrolou, čištěním či prováděním prací na sekačce,
 - po nárazu na předmět. Sekačku zkontrolujte, zda není poškozená, a před opětovným spuštěním a obnovením práce proveďte opravu.
36. Jestliže sekačka začne neobvykle vibrovat (provedte okamžitou kontrolu):
 - zkontrolujte, zda nedošlo k poškození,
 - vyměňte nebo opravte všechny poškozené díly,
 - zkontrolujte a dotáhněte všechny uvolněné díly.
37. Při seřizování sekačky dejte pozor, aby nedošlo k zachycení prstů mezi pohyblivými noži a pevnými částmi sekačky.
38. Sekejte po vrstevnicích svahu, nikdy nahoru a dolů. Při změně směru ve svahu buďte mimořádně opatrní. Nesekejte v příliš strmých svazích.
39. Sekačku neoplachujte hadicí – zamezte vniknutí vody do motoru a elektrických připojení.
40. Pravidelně kontrolujte správné dotažení upevňovacího šroubu nože.
41. Všechny matice, šrouby a vruty udržujte dotažené, abyste zajistili bezpečný provoz sekačky.
42. Před skladováním nechte sekačku vždy vychladnout.
43. Při údržbě nože dávejte pozor, neboť nůž se může pohybovat i přesto, že je zdroj napájení vypnutý.

44. V rámci zajištění bezpečnosti vyměňte opotřebené nebo poškozené díly. Používejte pouze originální náhradní díly a příslušenství.

TYTO POKYNY USCHOVEJTE.

VAROVÁNÍ: NEDOVOLTE, aby pohodlnost nebo pocit znalosti výrobku (získaný na základě předchozího použití) vedl k zanedbání dodržování bezpečnostních pravidel platných pro tento výrobek.

NESPRÁVNÉ POUŽÍVÁNÍ či nedodržení bezpečnostních pravidel uvedených v tomto návodu k obsluze může způsobit vážné zranění.

Důležitá bezpečnostní upozornění pro akumulátor

1. Před použitím akumulátoru si přečtěte všechny pokyny a varovné symboly na (1) nabíječce, (2) akumulátoru a (3) výrobku využívajícím akumulátor.
2. Akumulátor nerozebírejte.
3. Pokud se příliš zkrátí provozní doba akumulátoru, přerušete okamžitě práci. V opačném případě existuje riziko přehřívání, popálení nebo dokonce výbuchu.
4. Budou-li vaše oči zasaženy elektrolytem, vypláchněte je čistou vodou a okamžitě vyhledejte lékařskou pomoc. Může dojít ke ztrátě zraku.
5. Akumulátor nezkratujte:
 - (1) Nedotýkejte se svorek žádným vodivým materiálem.
 - (2) Neskladujte akumulátor v nádobě s jinými kovovými předměty, jako jsou hřebíky, mince, apod.
 - (3) Nevystavuje akumulátor vodě a dešti. Zkrat akumulátoru může způsobit velký průtok proudu, přehřátí, možné popálení a dokonce i poruchu.
6. Neskladujte nářadí a akumulátor na místech, kde může teplota překročit 50 °C (122 °F).
7. Nespalujte akumulátor, ani když je vážně poškozen nebo úplně opotřeben. Akumulátor může v ohni vybuchnout.
8. Dávejte pozor, abyste akumulátor neupustili ani s ním nenaráželi.
9. Nepoužívejte poškozené akumulátory.
10. Obsažené lithium-iontové akumulátory podléhají právním požadavkům na nebezpečné zboží.

V případě komerční přepravy například externími dopravci je třeba dodržet zvláštní požadavky na balení a značení.

Pro přípravu zboží k přepravě je nutná konzultace s odborníkem na nebezpečný materiál. Dodržujte také případné podrobnější národní předpisy. Odkryté kontakty přelepte izolační páskou či jinak zakryjte a akumulátory zabalte tak, aby se v balení nemohly pohybovat.
11. Při likvidaci akumulátoru postupujte podle místních předpisů.

TYTO POKYNY USCHOVEJTE.

⚠ UPOZORNĚNÍ: Používejte pouze originální akumulátory Makita. Používání neoriginálních nebo upravených akumulátorů může způsobit explozi akumulátoru a následný požár, zranění a jiné poškození. Zaniká tím také záruka společnosti Makita na nářadí a nabíječku Makita.

Tipy k zajištění maximální životnosti akumulátoru

1. Akumulátor nabijte dříve, než dojde k jeho úplnému vybití. Pokud si povšimnete sníženého výkonu nářadí, vždy jej zastavte a dobijte akumulátor.
2. Nikdy nenabíjejte úplně nabitý akumulátor. Přebíjení zkracuje životnost akumulátoru.
3. Akumulátor dobíjejte při pokojové teplotě od 10 °C do 40 °C (50 °F až 104 °F). Před nabíjením nechejte horký akumulátor zchladnout.
4. Pokud se akumulátor delší dobu nepoužívá (déle než šest měsíců), je nutno jej dobít.

POPIS FUNKCÍ

Nasazení a sejmutí akumulátoru

⚠ UPOZORNĚNÍ: Před nasazením či sejmutím akumulátoru nářadí vždy vypněte.

⚠ UPOZORNĚNÍ: Před použitím se ujistěte, že je kryt akumulátoru zajištěn. Jinak by mohlo dojít ke znečištění hlínou, nečistotami či vodou a následnému poškození výrobku nebo akumulátoru.

⚠ UPOZORNĚNÍ: Akumulátor zasunujte vždy zcela tak, aby nebyl červený indikátor vidět. Jinak by mohl akumulátor ze zařízení vypadnout a způsobit zranění obsluze či přihlížejícím osobám.

⚠ UPOZORNĚNÍ: Akumulátor nenasazujte násilím. Nelze-li akumulátor zasunout snadno, nevkládáte jej správně.

POZNÁMKA: Nářadí jen s jedním nasazeným akumulátorem nepracuje.

Instalace akumulátoru:

1. Posuňte zajišťovací páčku krytu akumulátoru a otevřete kryt akumulátoru.
► **Obr.1:** 1. Kryt akumulátoru 2. Zajišťovací páčka krytu akumulátoru
2. Zarovnejte jazyček na akumulátoru s drážkou na sekačce a poté zasuňte akumulátor na doraz, až zacvakne na místo. Není-li akumulátor zcela zajištěn, uvidíte na horní straně tlačítka červený indikátor.
► **Obr.2:** 1. Akumulátor
3. Do místa zobrazeného na obrázku zasuňte až na doraz blokovací klíč.
► **Obr.3:** 1. Blokovací klíč
4. Zavřete kryt akumulátoru a zatlačte jej na místo, až se zajistí zajišťovací páčkou.

Vyjmutí akumulátoru ze sekačky:

1. Posuňte zajišťovací páčku krytu akumulátoru a otevřete kryt akumulátoru.
2. Vytáhněte akumulátor ze sekačky při současném přesunutí tlačítka na přední straně akumulátoru.
3. Vytáhněte blokovací klíč.
4. Zavřete kryt akumulátoru.

Systém ochrany nářadí a akumulátoru

Nářadí je vybaveno systémem ochrany nářadí a akumulátoru. Tento systém automaticky přeruší napájení motoru, aby se prodloužila životnost nářadí a akumulátoru. Budou-li nářadí nebo akumulátor vystaveny některé z níže uvedených podmínek, nářadí se během provozu automaticky vypne. Za určitých podmínek se rozsvítí kontrolky.

Ochrana proti přetížení

Pokud se s nářadím pracuje způsobem vyvolávajícím mimořádně vysoký odběr proudu, nářadí se automaticky a bez jakékoli signalizace vypne. V takové situaci nářadí vypněte a ukončete činnost, při níž došlo k přetížení nářadí. Potom nářadí zapněte a obnovte činnost.

Ochrana proti přehřátí






Když se nářadí přehřeje, automaticky se vypne. Nechte nářadí před opětovným zapnutím vychladnout.

Ochrana proti přílišnému vybití

V případě nízké zbývající kapacity akumulátoru se nářadí automaticky vypne. Jestliže produkt při ovládní přepínači nepracuje, vyjměte z nářadí akumulátory a nabíje je.

Indikace zbývající kapacity akumulátoru

► **Obr.4:** 1. Kontrolka akumulátoru 2. Tlačítko kontroly
Zbývající kapacitu akumulátoru zjistíte stisknutím tlačítka kontroly. Kontrolky akumulátoru signalizují stav odpovídajících akumulátorů.

















Stav indikátoru akumulátoru		Zbývající kapacita akumulátoru
 Svítí	 Nesvítí	
		50 % až 100 %
		20 % až 50 %
		0 % až 20 %

Indikace zbývající kapacity akumulátoru

Pouze pro akumulátory s písmenem „B“ na konci čísla modelu

► **Obr.5:** 1. Kontrolky 2. Tlačítko kontroly

Stisknutím tlačítka kontroly na akumulátoru zjistíte zbývající kapacitu akumulátoru. Kontrolky indikátoru se na několik sekund rozsvítí.

Kontrolky			Zbývající kapacita
 Svítí	 Nesvítí	 Bliká	
			75 % až 100 %
			50 % až 75 %
			25 % až 50 %
			0 % až 25 %
			Nabijte akumulátor.
 	 		Došlo pravděpodobně k poruše akumulátoru.

POZNÁMKA: Kapacita udávaná indikátorem se může mírně lišit od skutečné kapacity v závislosti na podmínkách používání a teplotě prostředí.

Používání spouště

VAROVÁNÍ: Před nainstalováním akumulátoru vždy zkontrolujte, zda spínací páčka správně funguje a zda se po uvolnění vrací do původní polohy. Práce s náradím bez správně fungujícího spínače může vést ke ztrátě kontroly a vážnému zranění.

POZNÁMKA: Bez stisknutí spínacího tlačítka se sekačka nespustí ani při zatažení za spínací páčku.

POZNÁMKA: Sekačka se nemusí z důvodu přetížení spustit, když se pokoušíte sekat vysokou nebo hustou travu. V takovém případě zvyšte výšku sečení.

Sekačka je vybavena bezpečnostním spínačem a držadlem se spínačem. Jestliže u některého ze spínačů zpozorujete něco neobvyklého, okamžitě přerušete práci a spínače nechte zkontrolovat v nejbližším autorizovaném servisním středisku Makita.

1. Nainstalujte akumulátory. Do bezpečnostního spínače zasuňte blokovací klíč a pak zavřete kryt akumulátoru.

► **Obr.6:** 1. Akumulátor 2. Blokovací klíč

2. Stiskněte spínací tlačítko a podržte jej.

3. Uchopte horní držadlo a zatáhněte za spínací páčku.

► **Obr.7:** 1. Spínací tlačítko 2. Spínací páčka

4. Hned po spuštění motoru spínací tlačítko uvolněte. Sekačka zůstane zapnutá až do chvíle, kdy uvolníte spínací páčku.

5. Chcete-li motor vypnout, uvolněte spínací páčku.

Nastavení výšky sečení

VAROVÁNÍ: Při nastavování výšky sečení nikdy nevkládejte ruce či nohy pod sekačku.

VAROVÁNÍ: Před zahájením práce se vždy ujistěte, zda páčka správně dosedla do příslušné drážky.

Výšku sečení lze nastavit v rozmezí od 20 mm do 75 mm.

1. Vytáhněte blokovací klíč.

2. Přitáhněte páčku nastavení výšky sečení směrem od sekačky a přesuňte ji do požadované úrovně výšky sečení.

► **Obr.8:** 1. Páčka nastavení výšky sečení

POZNÁMKA: Obrázky s výškou sečení používejte pouze jako vodítko. Skutečná výška trávníku se může mírně lišit od nastavené výšky v závislosti na stavu trávníku a půdy.

POZNÁMKA: K dosažení požadované výšky vyzkoušejte sečení na odlehlejší ploše.

Indikátor úrovně trávy

► **Obr.9:** 1. Indikátor úrovně trávy

Indikátor úrovně trávy představuje objem posekané trávy.

- Jestliže není koš na travu naplněný, indikátor se při sekání pohybuje.
- Pokud je koš na travu naplněný, indikátor se při sekání nepohybuje. V takovém případě ihned přestaňte sekat a koš vyprázdněte. Po vyprázdnění koše jej vyčistěte, aby mohl síťovinou proudit vzduch.

POZNÁMKA: Indikátor je jen hrubým ukazatelem. V závislosti na podmínkách uvnitř koše nemusí indikátor fungovat správně.

SESTAVENÍ

VAROVÁNÍ: Před prováděním jakýchkoli prací na sekačce se vždy ujistěte, že je vytažen blokovací klíč a akumulátor. Jestliže blokovací klíč a akumulátor nevyjmete, může v případě náhodného spuštění dojít k vážnému zranění.

VAROVÁNÍ: Není-li sekačka zcela sestavena, nikdy ji nespouštějte. Při práci s nekompletně sestaveným zařízením může po náhodném spuštění dojít k vážnému zranění.

Nasazení krytu akumulátoru

VAROVÁNÍ: Před instalací krytu akumulátoru nevkládejte blokovací klíč ani akumulátor. Při nedodržení tohoto pokynu může dojít k vážnému zranění.

Před spuštěním řádně namontujte kryt akumulátoru. Kryt akumulátoru slouží jako ochrana sekačky a akumulátoru před znečištěním hlínou, nečistotami a vodou.

1. Kryt akumulátoru umístěte tak, aby byly výstupky na sekačce zarovnané s otvory na krytu akumulátoru.

► **Obr.10:** 1. Výstupek 2. Otvor 3. Kryt akumulátoru

2. Položte ruce na střední část krytu akumulátoru a zatlačte na něj.

► **Obr.11**

3. Před prvním spuštěním zkontrolujte, zda je závěs krytu akumulátoru správně připevněn. Pokud je kryt akumulátoru namontován správně, nemůže se otevřít, dokud není vytažena zajišťovací páčka krytu akumulátoru.

► **Obr.12:** 1. Závěs 2. Zajišťovací páčka krytu akumulátoru

Montáž držadla

POZOR: Při instalaci držadel umístěte kabely tak, aby se o něco mezi držadly nezachytily. Pokud je kabel poškozený, může se stát, že spínač nebude funkční.

1. Zasuňte oba konce dolního držadla do drážek a pevně dotáhněte upínací šrouby.

► **Obr.13:** 1. Upínací šroub 2. Dolní držadlo

2. Zarovnejte otvory pro šrouby horního a dolního držadla. Zajistěte je upínacími šrouby a maticemi.

► **Obr.14:** 1. Upínací matice 2. Upínací šroub

POZNÁMKA: Držte pevně horní držadlo tak, aby vám nevypadlo z ruky.

3. Připevněte držáky k držadlu. Umístěte napájecí kabel podle obrázku.

► **Obr.15:** 1. Držák

Demontáž a instalace sekacího nože

VAROVÁNÍ: Při demontáži či montáži nože vždy vytáhněte blokovací klíč a akumulátor. Jestliže blokovací klíč s akumulátorem nevyjmete, může dojít k vážnému zranění.

VAROVÁNÍ: Nůž se po uvolnění spínače ještě několik sekund otáčí. Neprovádějte žádné úkony, dokud se nůž zcela nezastaví.

VAROVÁNÍ: Při manipulaci s nožem vždy používejte rukavice.

Při demontáži sekacího nože provádějte následující kroky.

1. Sekačku položte na bok, aby byla páčka nastavení výšky sečení přístupná z horní strany.

2. Rotaci nože zastavíte vsunutím šroubováku nebo podobného nástroje do otvoru na základně nože.

3. Klíčem pak otočte šroubem proti směru hodinových ručiček.

► **Obr.16:** 1. Sekací nůž 2. Šroubovák 3. Klíč

4. Postupně vyjměte šroub, vnější přírubu, sekací nůž a vnitřní přírubu.

► **Obr.17:** 1. Vnitřní příruba 2. Šipka směru otáčení 3. Vnější příruba 4. Šroub 5. Sekací nůž

Při instalaci sekacího nože použijte opačný postup demontáže.

VAROVÁNÍ: Opatrně nainstalujte nůž. Nůž má vrchní a spodní stranu. Umístěte nůž tak, aby šipka směru otáčení směřovala ven.

VAROVÁNÍ: Pevným dotažením šroubu ve směru hodinových ručiček nůž zajistěte.

VAROVÁNÍ: Ujistěte se, že nůž a všechny upevňovací díly jsou správně nainstalované a pevně utažené.

VAROVÁNÍ: Při výměně nožů vždy postupujte podle pokynů uvedených v této příručce.

Nasazení koše na trávu

1. Vytáhněte blokovací klíč.

2. Zdvihněte zadní kryt sekačky.

► **Obr.18**

3. Koš na trávu zahákněte do drážky sekačky podle obrázku.

► **Obr.19:** 1. Háček 2. Drážka 3. Koš na trávu

PRÁCE S NÁŘADÍM

Sekání

VAROVÁNÍ: Před sekáním odstraňte ze sekané plochy větve a kameny. Ze sekané plochy také předem odstraňte plevel.

VAROVÁNÍ: Při práci se sekačkou vždy noste ochranné brýle nebo bezpečnostní brýle s postranními kryty.

► **Obr.20**

Při sekání oběma rukama pevně držte držadlo sekačky. Vnější okraje předních kol jsou vodičkem pro šířku sečení. S využitím vnějších okrajů předních kol jako vodička sekejte v pruzích s přesahem do poloviny až třetiny předchozího pruhu, abyste trávník posekali rovnoměrně.

Často kontrolujte množství posekané trávy v koši na trávu. Koš na trávu vyprázdněte, než se zcela zaplní. Před prováděním pravidelné kontroly vypněte sekačku, vytáhněte blokovací klíč a vyjměte akumulátor.

POZNÁMKA: Používání sekačky se zaplněným košem na trávu zamezuje plynulému otáčení nože a vystavuje motor nadměrnému zatížení, jež může vyvolat poruchu.

Sekání vysoké trávy

Vysokou trávu se nepokoušejte sekat najednou. Místo toho sekejte trávu postupně. Mezi sečením vyčkejte den nebo dva, dokud není tráva rovnoměrně krátká.

POZNÁMKA: Posekání vysoké trávy na nízkou výšku najednou může způsobit odumření trávy. Posečená tráva se také může uvnitř hlavní jednotky zablokovat.

Vyprázdnění koše na trávu

VAROVÁNÍ: V rámci zamezení nebezpečí nehody koš na trávu pravidelně kontrolujte, zda není poškozený či zeslabený. V případě potřeby koš na trávu vyměňte.

1. Uvolněte spínací páčku.
2. Vytáhněte blokovací klíč.
3. Zvedněte zadní kryt a koš na trávu vytáhněte za rukojeť.

► **Obr.21:** 1. Zadní kryt 2. Držadlo

4. Koš na trávu vyprázdněte.

ÚDRŽBA A SKLADOVÁNÍ

VAROVÁNÍ: Před uskladněním či prováděním kontroly či údržby se vždy ujistěte, zda je ze sekačky vytažen blokovací klíč a akumulátor.

VAROVÁNÍ: Pokud sekačku nepoužíváte, vždy vytáhněte blokovací klíč. Blokovací klíč uložte na bezpečné místo mimo dosah dětí.

VAROVÁNÍ: Při provádění kontroly či údržby použijte ochranné rukavice.

POZOR: Nikdy nepoužívejte benzín, benzen, ředidlo, alkohol či podobné prostředky. Mohlo by tak dojít ke změnám barvy, deformacím či vzniku prasklin.

Údržba

1. Vytáhněte blokovací klíč. Uložte jej na bezpečné místo mimo dosah dětí.
2. Sekačku vyčistěte pomocí vlhkého hadříku. Při čištění na sekačku nestříkejte vodu ani ji nepolévejte.
3. Sekačku položte na bok a odstraňte kousky trávy nahromaděné na spodní části krytu sekačky.
4. Zkontrolujte správné dotažení všech matic, šroubů, knoflíků, vrtů, upevňovacích součástí atd.
5. Zkontrolujte pohyblivé díly, zda nejsou poškozené, rozbité či opotřebené. Poškozené nebo chybějící díly je nutné opravit nebo vyměnit.

Skladování

VAROVÁNÍ: Při přenášení či uskladňování sekačku nedržte za sklopená držadla, ale za přední rukojeť. Při uchopení za sklopená držadla může dojít k vážnému zranění či poškození sekačky.

Před uskladněním sekačky z ní vyjměte akumulátor. Sekačku skladujte pod střechou na chladném, suchém a uzamykatelném místě. Sekačku a nabíječku neskladujte v místech, kde může teplota překročit hodnotu 40 °C (104 °F).

► **Obr.22:** 1. Přední rukojeť 2. Zadní rukojeť

1. Povolte upínací šrouby a roztáhněte dolní držadlo do stran. Posuňte držadlo dolů směrem dopředu. V tuto chvíli dolní držadlo pevně přidržíte, aby vám nespadlo na vzdálenou stranu od sekačky.

► **Obr.23:** 1. Upínací šroub 2. Dolní držadlo

2. Povolte upínací matice a otáčejte horním držadlem zpět při současném roztahování držadla do stran.

► **Obr.24:** 1. Upínací matice 2. Horní držadlo

3. Koš na trávu uložte mezi držadlo a tělo sekačky.

► **Obr.25:** 1. Koš na trávu

POZNÁMKA: Při ukládání sekačky do svislé polohy ji nedržte za držadla – použijte čelní držadlo sekačky.

K zachování BEZPEČNOSTI a SPOLEHLIVOSTI výrobku musí být opravy a veškerá další údržba či seřizování prováděny autorizovanými nebo továrními servisními středisky společnosti Makita s využitím náhradních dílů Makita.

ŘEŠENÍ POTÍŽÍ

Před žádostí o opravu proveďte nejprve prohlídku sami. Narazíte-li na problém, jenž v této příručce není vysvětlen, nepouštějte se do demontáže zařízení. Požádejte o pomoc některé z autorizovaných servisních středisek Makita, kde k opravám vždy používají náhradní díly Makita.

Problém	Pravděpodobná příčina (porucha)	Náprava
Sekačka se nespustí.	Nejsou nainstalovány dva akumulátory.	Nainstalujte nabité akumulátory.
	Problém s akumulátorem (nízké napětí)	Nabijte akumulátor. Jestliže nabití nepomůže, vyměňte akumulátor.
	Není zasunut blokovací klíč.	Zasuňte blokovací klíč.
Motor se po krátké době provozu zastaví.	Akumulátor není dostatečně nabitý.	Nabijte akumulátor. Jestliže nabití nepomůže, vyměňte akumulátor.
	Výška sečení je nastavena příliš nízko.	Zdvihněte výšku sečení.
Motor nedosahuje maximálních otáček.	Akumulátor je nesprávně nasazen.	Nainstalujte akumulátor podle popisu v této příručce.
	Poklesl výkon akumulátoru.	Nabijte akumulátor. Jestliže nabití nepomůže, vyměňte akumulátor.
	Systém pohonu nepracuje správně.	Předejte zařízení k opravě v místním autorizovaném servisním středisku.
Vyzínací nástroj se neotáčí: ⇒ Sekačku ihned vypněte!	V blízkosti nože se vzpříčil cizorodý předmět, například větev.	Odstraňte cizorodý předmět.
	Systém pohonu nepracuje správně.	Předejte zařízení k opravě v místním autorizovaném servisním středisku.
Nenormální vibrace: ⇒ Sekačku ihned vypněte!	Nůž je nevyvážený, příliš opotřebený nebo nerovnoměrně opotřebený.	Vyměňte nůž.

VOLITELNÉ PŘÍSLUŠENSTVÍ

⚠ UPOZORNĚNÍ: Pro nářadí Makita popsané v tomto návodu doporučujeme používat následující příslušenství a nástavce. Při použití jiného příslušenství či nástavců může hrozit nebezpečí zranění osob. Příslušenství lze používat pouze pro stanovené účely.

Potřebujete-li bližší informace ohledně tohoto příslušenství, obraťte se na místní servisní středisko společnosti Makita.

- Sekací nůž
- Originální akumulátor a nabíječka Makita

POZNÁMKA: Některé položky seznamu mohou být k nářadí přibaleny jako standardní příslušenství. Přibalené příslušenství se může v různých zemích lišit.